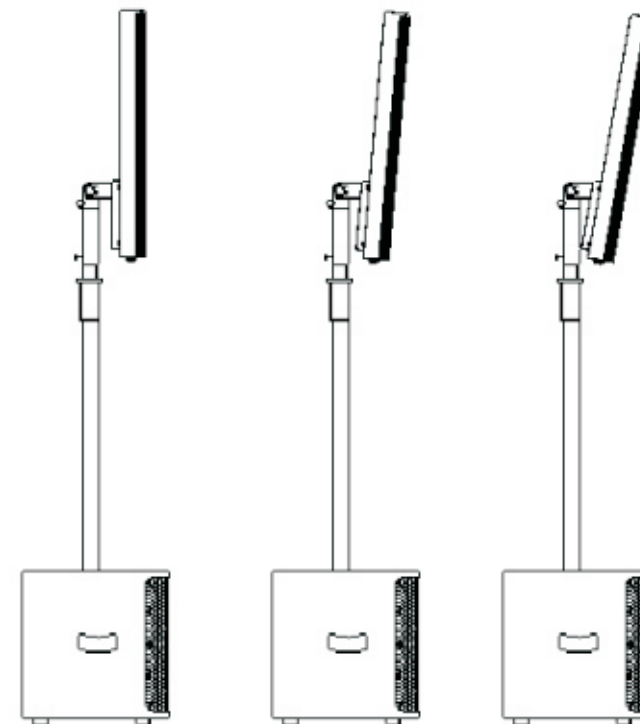


COMMENT CHANGER L'INCLINAISON
(Si nécessaire)

- Tenir avec une main bien fermement le satellite jusqu'à la fin des opérations suivantes:
- Desserrer le petit volant en plastique qui serre le mécanisme pivotant de l'adaptateur supports
- Oter le goujon de blocage de l'inclinaison
- Incliner le satellite de l'angle choisi (0°, 5°, 7.5° ou 10°) jusqu'à que les deux trous correspondents sont alignés
- Réinsérer jusqu'au fond le goujon dans les trous superposés
- Réserrer le petit volant en plastique



PROFESSIONAL SPEAKERS, AMPLIFIERS AND ACCESSORIES

Audiodesign Srl
Via dell'industria, 28 - 42025 CAVRIAGO (RE)
+39 0522 941444 - Fax +39 0522 942363
www.audiodesign-pro.com
info@audiodesign.it

TRIO LA

Systèmes Line Array Vertical
Etriers d'installation et d'orientation

Une des caractéristiques du nouveau programme Stage LA est la grande flexibilité d'utilisation.

Le système exclusif de montage et la série d'accessoires complémentaires, donnent la possibilité de différentes configuration d'installation.

Le système de montage livré avec le systèmes LA se compose de 2 pièces qui s'adaptent à tout support de \varnothing 35 mm et qui sont donc universel.

1. PLAQUE DE MONTAGE



La plaque est à visser à l'aide des 4 vis fournies à l'arrière du satellite, dans la partie basse (juste en dessous des connecteurs speak-on).

A noter que aussi dans la partie haute du satellite il y a un autre emplacement pour la plaque, qui est utilisé pour accoupler deux satellites ensemble dans le cas d'une telle utilisation.

2. ADAPTATEUR POUR SUPPORTS



Adaptateur pour support \varnothing 35 avec inclinaison réglable (0° / -5° / -7.5° e -10°) doué d'une douille à baionnette qui s'insère dans la plaque de montage du point 1)

La combinaison de hauteur, de positionnement des satellites et d'inclinaison, permet d'obtenir la meilleur diffusion sonore en base à la typologie d'ambiance et de public.

3. PLAQUE D'ACCOUPEMENT DE DEUX SATELLITES

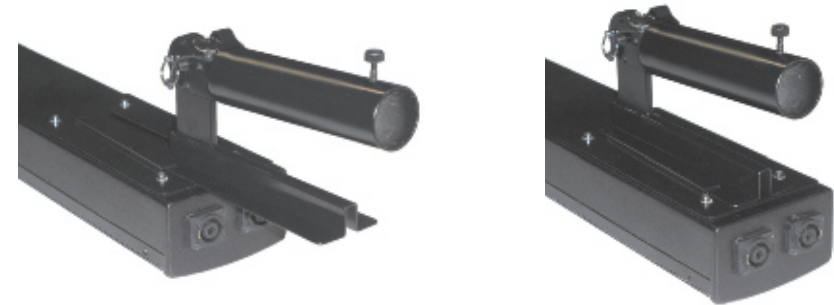


Le système de fixation prévoit aussi une plaque (optionelle) d'accouplement entre deux satellites pour créer une seule colonne Line Array de dimension double.

MONTAGE DES ADAPTATEURS



La plaque d'installation doit être positionnée et orientée comme indiqué ci dessous et fixée avec les 4 boulons et les 4 rondelles fournies.



Insérer après la douille à baionnette dans la plaque d'installation, jusqu'à son fin de cours naturel



Positionner le satellite avec l'adaptateur déjà inséré sur un support, en le glissant simplement par le haut, et serrer la vis de l'adaptateur pour maintenir la position et éviter des vibrations: